



---

# Transmissão de calor

---

3º Ano

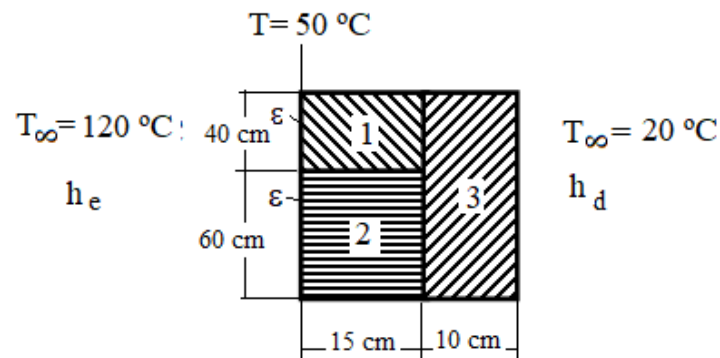
---

# Aula 6 Aula Prática-2

- Condução em regime permanente

# Problema -6.1 (I)

Dada a parede composta da figura de largura 1,2 m, determine a temperatura na superfície à direita da mesma. Os coeficientes de convecção a esquerda e direita da parede são  $h_e = 42 \text{ W/m}^2\text{°C}$  e  $h_d = 28 \text{ W/m}^2\text{°C}$  respectivamente e as condutividades térmicas das camadas são:  $k_1 = 8.6 \text{ W/m}\cdot\text{°C}$ ,  $k_2 = 12.4 \text{ W/m}\cdot\text{°C}$  e  $k_3 = 4.2 \text{ W/m}\cdot\text{°C}$ . A emissividade na parede (1-2) é de 0,9.



# Problema -6.1 (Resolução I)

## Assume-se:

1. Regime estacionário e unidimensional;
2. Condutibilidades térmicas do vidro e do ar constantes;
3. Despreza-se os efeitos da radiação.

a) Cálculo das áreas:

$$A_1 = H_1 \cdot L = 0.4 \cdot 1.2 = 0.48 \text{ m}^2$$

$$A_2 = H_2 \cdot L = 0.6 \cdot 1.2 = 0.72 \text{ m}^2$$

$$A_3 = H_3 \cdot L = 1.0 \cdot 1.2 = 1.2 \text{ m}^2$$

b) Cálculo de coeficiente de radiação

$$h_{rad} = \varepsilon \sigma (T_{\infty 1}^2 + T_e^2) (T_{\infty 1} + T_e) = 0.9 \cdot 5.67 \times 10^{-8} (393^2 + 323^2) (393 + 323) = 9.45$$

# Problema -6.1 (Resolução II)

c) Cálculo das resistências

$$R_e = \frac{1}{h_e(A_1 + A_2)} = \frac{1}{(42 \text{ W/m}^2 \cdot ^\circ\text{C})(1.2 \text{ m}^2)} = 0.0198 \text{ } ^\circ\text{C/W}$$

$$R_{rad} = \frac{1}{h_{rad}(A_1 + A_2)} = \frac{1}{(9.45 \text{ W/m}^2 \cdot ^\circ\text{C})(1.2 \text{ m}^2)} = 0.0882 \text{ } ^\circ\text{C/W}$$

$$R_1 = \frac{L}{k_1 A_1} = \frac{0.15}{8.6 \cdot 0.48} = 0.0363 \text{ } ^\circ\text{C/W}$$

$$R_2 = \frac{L}{k_2 A_{21}} = \frac{0.15}{12.4 \cdot 0.72} = 0.0168 \text{ } ^\circ\text{C/W}$$

$$R_3 = \frac{L}{k_3 A_3} = \frac{0.10}{4.2 \cdot 1.2} = 0.0198 \text{ } ^\circ\text{C/W}$$

$$R_d = \frac{1}{h_d A_3} = \frac{1}{(28 \text{ W/m}^2 \cdot ^\circ\text{C})(1.2 \text{ m}^2)} = 0.0298 \text{ } ^\circ\text{C/W}$$

# Problema -6.1 (Resolução III)

d) Cálculo da resistência total

$$R_T = R_{eq1} + R_{eq2} + R_3 + R_d$$

$$R_{eq1} = \frac{R_e \cdot R_{rad}}{R_e + R_{rad}} = \frac{0.0198 \cdot 0.0882}{0.0198 + 0.0882} = 0.0162 \text{ } ^\circ\text{C/W}$$

$$R_{eq2} = \frac{R_1 \cdot R_2}{R_1 + R_2} = \frac{0.0363 \cdot 0.0168}{0.0363 + 0.0168} = 0.0115 \text{ } ^\circ\text{C/W}$$

$$R_T = R_{eq1} + R_{eq2} + R_3 + R_d = 0.0162 + 0.0115 + 0.0198 + 0.0298 = 0.0773 \text{ } ^\circ\text{C/W}$$

e) A taxa de calor será

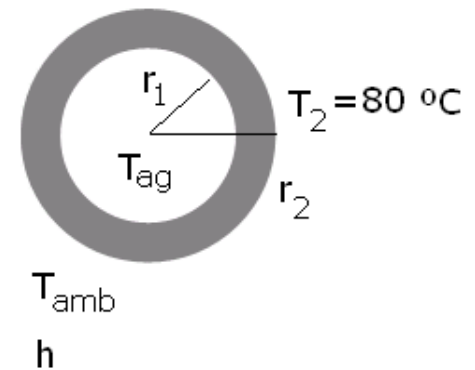
$$\dot{Q} = \frac{T_{\infty 1} - T_{\infty 2}}{R_{total}} = \frac{(120 - 20)^\circ\text{C}}{0.0773 \text{ } ^\circ\text{C/W}} = 1293.7 \text{ W}$$

f) Cálculo da temperatura a direita da parede

$$\dot{Q} = \frac{T_d - T_{\infty 2}}{R_d} \rightarrow T_d = QR_d + T_{\infty 2} = 1293.7 \cdot 0.0298 + 20 = 58.55 \text{ } ^\circ\text{C}$$

## Problema -6.2

Água a  $85\text{ °C}$  está fluindo através de um tubo de ferro fundido de raio interno  $20\text{ cm}$ , raio externo  $25\text{ cm}$  e  $6\text{ m}$  de comprimento. O tubo está exposto ao ar a  $10\text{ °C}$ . Determine a taxa de perda de calor da água quente através do tubo, sabendo que a condutibilidade térmica e a emissividade do ferro fundido são  $k = 52\text{ W/m}\cdot\text{°C}$  e  $\varepsilon = 0,7$ . Os coeficientes de transferência de calor por convecção da água e do ar são de  $54\text{ W/m}^2\cdot\text{°C}$  e  $15\text{ W/m}^2\cdot\text{°C}$  respectivamente.

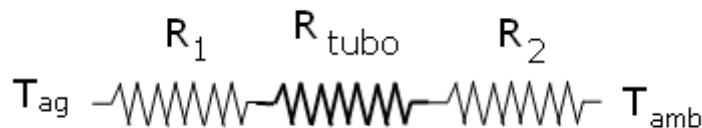


# Problema -6.2 (Resolução I)

## Assume-se:

1. A transferência de calor é constante uma vez que não há nenhuma indicação de qualquer alteração com o tempo.
2. A transferência de calor é unidimensional uma vez que há simetria térmica em relação ao eixo do tubo e não há variação na direção axial.
3. As propriedades térmicas são constantes.

## Esquema:





# Problema -6.2 (Resolução II)

As áreas interna e externa do tubo calculam-se de:

$$A_1 = \pi D_1 L = \pi(0,4 \text{ m})(6 \text{ m}) = 7,54 \text{ m}^2$$

$$A_2 = \pi D_2 L = \pi(0,5 \text{ m})(6 \text{ m}) = 9,42 \text{ m}^2$$

As resistências térmicas parciais determinam-se de:

$$R_1 = \frac{1}{h_1 A_1} = \frac{1}{(54 \text{ W/m}^2 \cdot \text{°C})(7,54 \text{ m}^2)} = 0,0024 \text{ °C/W}$$

$$R_{\text{tubo}} = \frac{\ln(r_2 / r_1)}{2\pi k_1 L} = \frac{\ln(0,25 / 0,2)}{2\pi(52 \text{ W/m} \cdot \text{°C})(6 \text{ m})} = 0,00011 \text{ °C/W}$$

Conhecida a temperatura da superfície exterior do tubo o coeficiente de transferência de calor de radiação é determinado será:

$$h_{\text{rad}} = \varepsilon \sigma (T_2^2 + T_{\text{amb}}^2)(T_2 + T_{\text{amb}})$$

$$h_{\text{rad}} = (0,7)(5,67 \times 10^{-8} \text{ W/m}^2 \cdot \text{K}^4)[(353 \text{ K})^2 + (283 \text{ K})^2](353+283) = 5,167 \text{ W/m}^2 \cdot \text{K}$$

## Problema -6.2 (Resolução III)

Desde que o meio circundante e as superfícies estejam a mesma temperatura, o coeficiente de transferência de calor devido a radiação e o coeficientes de convecção podem ser adicionados e o resultado pode ser tomado como o coeficiente de transferência de calor combinado.

$$h_{comb} = h_{rad} + h_{amb} = 5,167 + 15 = 20,167 \text{ W/m}^2 \cdot \text{°C}$$

E a resistência térmica na superfície externa do tubo será:

$$R_2 = \frac{1}{h_{comb} A_2} = \frac{1}{(20,167 \text{ W/m}^2 \cdot \text{°C})(2\pi \cdot 0,25 \cdot 6 \text{ m}^2)} = 0,0052 \text{ °C/W}$$

Portanto, a resistência térmica total será:

$$R_{total} = R_1 + R_{tubo} + R_2 = 0,0024 + 0,00011 + 0,0052 = 0,0077 \text{ °C/W}$$

# Problema -6.2 (Resolução IV)

A taxa de calor perdida através do tubo será:

$$\dot{Q} = \frac{T_{ag} - T_{amb}}{R_{total}} = \frac{(85 - 10)^{\circ}\text{C}}{0,0077 \text{ }^{\circ}\text{C/W}} = 9740,25 \text{ W}$$

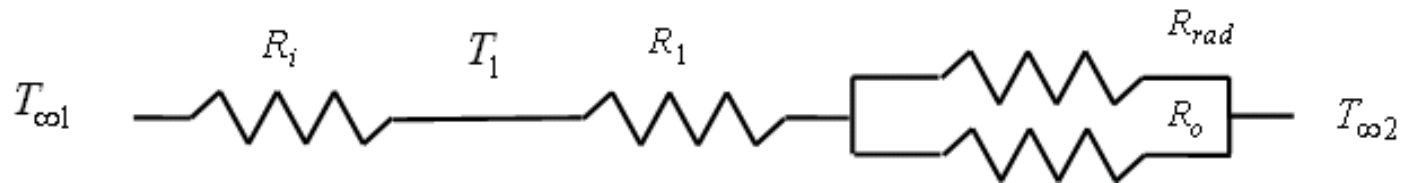
## Problema -6.3 (I)

Um recipiente esférico de raio interno 40 cm e raio externo 50 cm contendo água gelada, é submetido à transferência de calor por convecção e por radiação, na sua superfície exterior. A temperatura na superfície externa do recipiente é de 4 °C e a do ambiente 25 C°. Determine a taxa de transferência de calor e a quantidade de gelo que se derrete por dia, sabendo que a condutividade térmica do recipiente é  $k = 12 \text{ W/m}\cdot^{\circ}\text{C}$ . O calor de fusão da água a 1 atm é 343,6 kJ/kg e a superfície externa do tanque é de cor preta.

Os coeficientes de transferência de calor por convecção no interior e exterior do tanque são de  $60 \text{ W/m}^2\cdot^{\circ}\text{C}$  e  $10 \text{ W/m}^2\cdot^{\circ}\text{C}$  respectivamente.

# Problema -6.3 (II)

A representação esquemática das resistências térmicas é:



# Problema -6.3 (Resolução I)

## Assume-se:

1. A transferência de calor é constante já que as condições térmicas especificadas nas fronteiras não se alteram com o tempo;
2. A transferência de calor é unidimensional uma vez que há simetria térmica em relação ao eixo;
3. A condutividade térmica é constante.

As áreas interna e externa do recipiente são:

$$A_i = \pi D_i^2 = \pi(0,8 \text{ m})^2 = 2,01 \text{ m}^2$$

$$A_o = \pi D_o^2 = \pi(1 \text{ m})^2 = 3,14 \text{ m}^2$$

## Problema -6.3 (Resolução II)

Conhecida a temperatura exterior da superfície do recipiente e a do ambiente determina-se o coeficiente de transferência de calor de radiação por:

$$h_{rad} = \varepsilon\sigma(T_2^2 + T_{surr}^2)(T_2 + T_{surr})$$

$$h_{rad} = 1(5,67 \times 10^{-8} \text{ W/m}^2 \cdot \text{K}^4)[(278 \text{ K})^2 + (298\text{K})^2](278 \text{ K}+298\text{K}) = 5,42 \text{ W/m}^2 \cdot \text{K}$$

# Problema -6.3 (Resolução III)

As resistências térmicas parciais são:

$$R_{conv,i} = \frac{1}{h_i A} = \frac{1}{(60 \text{ W/m}^2 \cdot \text{°C})(2,01 \text{ m}^2)} = 0,0083 \text{ °C/W}$$

$$R_1 = R_{esfera} = \frac{r_2 - r_1}{4\pi k r_1 r_2} = \frac{(0,5 - 0,4) \text{ m}}{4\pi(12 \text{ W/m} \cdot \text{°C})(0,5 \text{ m})(0,4 \text{ m})} = 0,0033 \text{ °C/W}$$

$$R_{conv,o} = \frac{1}{h_o A} = \frac{1}{(10 \text{ W/m}^2 \cdot \text{°C})(3,14 \text{ m}^2)} = 0,032 \text{ °C/W}$$

$$R_{rad} = \frac{1}{h_{rad} A} = \frac{1}{(5,4 \text{ W/m}^2 \cdot \text{°C})(3,14 \text{ m}^2)} = 0,05896 \text{ °C/W}$$

$$\frac{1}{R_{eqv}} = \frac{1}{R_{conv,o}} + \frac{1}{R_{rad}} = \frac{1}{0,032} + \frac{1}{0,0589} \longrightarrow R_{eqv} = 0,021 \text{ °C/W}$$

$$R_{total} = R_{conv,i} + R_1 + R_{eqv} = 0,0083 + 0,0033 + 0,021 = 0,0326 \text{ °C/W}$$



## Problema -6.3 (Resolução IV)

Portanto, a taxa constante de transferência de calor para a água gelada será:

$$\dot{Q} = \frac{T_{\infty 1} - T_{\infty 2}}{R_{total}} = \frac{(25 - 0)^{\circ}\text{C}}{0,0326 \text{ }^{\circ}\text{C/W}} = 766,87 \text{ W}$$

A quantidade de gelo que derrete em 24 horas determina-se de:

$$Q = \dot{Q}\Delta t = (0,76687 \text{ kJ/s})(24 \times 3600 \text{ s}) = 66257,57 \text{ kJ}$$
$$m_{ice} = \frac{Q}{h_{if}} = \frac{66257,57 \text{ kJ}}{343,6 \text{ kJ/kg}} = 192,83 \text{ kg}$$

# Trabalho Para Casa 02



Oxigénio líquido que possui ponto de ebulição de 90 K e calor latente de vaporização de 214 kJ/kg, é armazenado num recipiente esférico cuja superfície externa possui o diâmetro de 500 mm e está a temperatura de  $-10\text{ }^{\circ}\text{C}$ . O recipiente é colocado num laboratório, cujo ar e paredes se encontram a  $25\text{ }^{\circ}\text{C}$ .

a) Se a emissividade da superfície for de 0,20 e o coeficiente de transferência de calor associado à convecção natural da superfície exterior do recipiente de  $10\text{ W/m}^2\text{K}$ , qual é a taxa em kg/s a que o vapor de oxigénio é retirado?

# Trabalho Para Casa 02 (II)



Para reduzir a perda de oxigénio por evaporação, uma camada de isolamento térmico deve ser aplicada sobre a superfície externa do recipiente. Considere o uso de um isolamento na base de uma manta isolante laminada, de folha de alumínio e vidro, com condutividade térmica e emissividade da superfície iguais a  $k=0,00016 \text{ W/mK}$  e  $\varepsilon=0,20$  respectivamente.

b) Se o recipiente for coberto com uma camada de isolamento com 10 mm de espessura, qual será a redução percentual na perda de oxigénio em relação ao recipiente sem isolamento; e

c) Calcule e plote a taxa de evaporação do oxigénio (kg/s) em função da espessura da camada de isolamento térmico para  $0 \leq t \leq 50 \text{ mm}$  com passo de 10 mm.

Enviar para o endereço [transmissao.caloruem@gmail.com](mailto:transmissao.caloruem@gmail.com) até a 0 hora de sexta-feira dia 17 de Março com o “subject”: TPC02