



Transmissão de calor

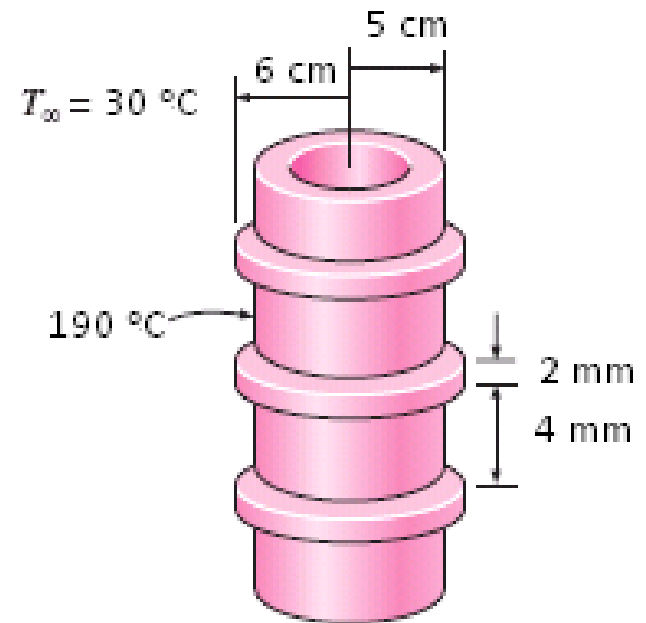
3º Ano

Aula Prática-2

- Superfícies extendidas

Problema -8.1 (I)

O tubo de um sistema de aquecimento apresentado na figura abaixo, contém 200 alhetas por unidade de comprimento. Compare o calor libertado pelo tubo sem alhetas e com alhetas. Determine a eficiência da alheta. O coeficiente de troca de calor por convecção é de $50 \text{ W/m}\cdot\text{°C}$ e a condutibilidade térmica da alheta é de $142 \text{ W/m}\cdot\text{°C}$



Problema -8.1 (Resolução I)

Assumim-se:

1. Escoamento estacionário;
2. O coeficiente de troca de calor constante em toda aleta;
3. A condutividade térmica é constante;
4. Desprezamos a transferência de calor por radiação.

Problema -8.1 (Resolução II)

No caso de não existência de alhetas o calor libertado do tubo será:

$$A_{sa} = \pi D_1 L = \pi(0,1 \text{ m})(1 \text{ m}) = 0,314 \text{ m}^2$$

$$\dot{Q}_{sa} = hA_{sa}(T_b - T_\infty) = (50 \text{ W/m}^2 \cdot ^\circ\text{C})(0,314 \text{ m}^2)(190 - 30)^\circ\text{C} = 2513,27 \text{ W}$$

No caso de existência de alhetas no tubo, o calor libertado de uma alheta determina-se de:

$$\dot{Q}_{alh} = \eta_{alh} \dot{Q}_{alh,max} = \eta_{alh} hA_{alh}(T_b - T_\infty)$$

Onde a área da alheta determina-se de:

$$A_{alh} = 2\pi(r_2^2 - r_1^2) + 2\pi r_2 t = 2\pi(0,06^2 - 0,05^2) + 2\pi(0,06)(0,002) = 0,00766 \text{ m}^2$$

Problema -8.1 (Resolução III)

O rendimento da alheta determina-se do ábaco:

$$L = \frac{D_2 - D_1}{2} = \frac{0,12 - 0,1}{2} = 0,01 \text{ m}$$

$$\frac{r_2 + \frac{t}{2}}{r_1} = \frac{0,06 + \frac{0,002}{2}}{0,05} = 1,22$$

$$\xi = \left(L + \frac{t}{2} \right) \sqrt{\frac{h}{kt}} = 0,01 + \frac{0,002}{2} \sqrt{\frac{50}{142 \cdot 0,002}} = 0,146$$

$$\eta_{alh} = 0,94$$

Problema -8.1 (Resolução IV)

E resulta que:

$$\dot{Q}_{alh} = \eta_{alh} \dot{Q}_{alh} h A_{alh} (T_b - T_{\infty})$$

$$\dot{Q}_{alh} = 0,96(50 \text{ W/m}^2 \cdot ^\circ\text{C})(0,00766 \text{ m}^2)(190 - 30)^\circ\text{C}$$

$$\dot{Q}_{alh} = 58,82 \text{ W}$$

O calor libertado de uma secção sem alhetas do tubo determina-se de:

$$A_0 = \pi D_1 s = \pi(0,1 \text{ m})(0,004 \text{ m}) = 0,00125 \text{ m}^2$$

$$\dot{Q}_0 = h A_0 (T_b - T_{\infty}) = (50 \text{ W/m}^2 \cdot ^\circ\text{C})(0,00125 \text{ m}^2)(190 - 30)^\circ\text{C} = 10,05 \text{ W}$$

Problema -8.1 (Resolução V)

O calor total libertado do tubo será:

$$\dot{Q}_{\text{total}} = n(\dot{Q}_{\text{alh}} + \dot{Q}_0) = 200(58,82 + 10,05) = 13770 \text{ W}$$

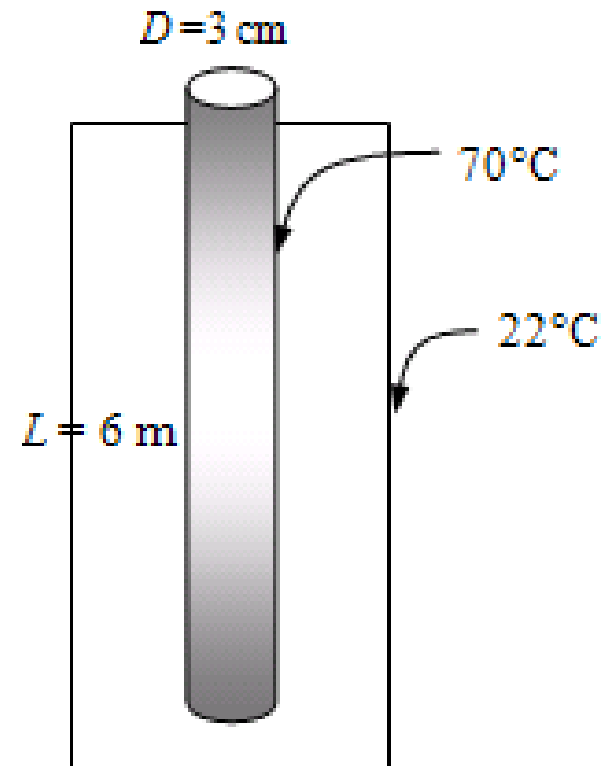
Onde n é o número de alhetas

A diferença do calor libertado no tubo com alhetas e sem alhetas será:

$$\Delta\dot{Q} = \dot{Q}_{\text{total,alh}} - \dot{Q}_{\text{sa}} = 13770 - 2513,27 = 11256,73 \text{ W}$$

Problema -8.2 (I)

Água quente flui numa conduta de 6 m de comprimento e 3 cm de diâmetro que passa no centro de uma parede de 16 cm de espessura. Determine a taxa de transferência de calor do tubo para o ambiente e a queda de temperatura da água no tubo. A condutibilidade térmica da parede $k = 0,45 \text{ W/m}\cdot\text{°C}$ e a água flui a $0,6 \text{ m/s}$.



Problema -8.2 (Resolução I)

Assumim-se:

1. Escoamento estacionário;
2. A condutibilidade térmica é constante;
3. A temperatura da superfície do tubo é igual a da água quente.

O factor de forma para tubo circular é tabelado:

$$S = \frac{2\pi L}{\ln\left(\frac{8z}{\pi D}\right)} = \frac{2\pi(6 \text{ m})}{\ln\left[\frac{8(0,08 \text{ m})}{\pi(0,03 \text{ m})}\right]} = 19,68 \text{ m}$$

A taxa de transferência de calor através do tubo será:

$$\dot{Q} = Sk(T_1 - T_2) = (19,68 \text{ m})(0,45 \text{ W/m}\cdot\text{°C})(70 - 22)\text{°C} = 425,08 \text{ W}$$

Problema -8.2 (Resolução II)

Tendo em conta as propriedades da água no ambiente, a queda de temperatura da água no comprimento do tubo será:

$$\dot{Q} = \dot{m}C_p \Delta T$$

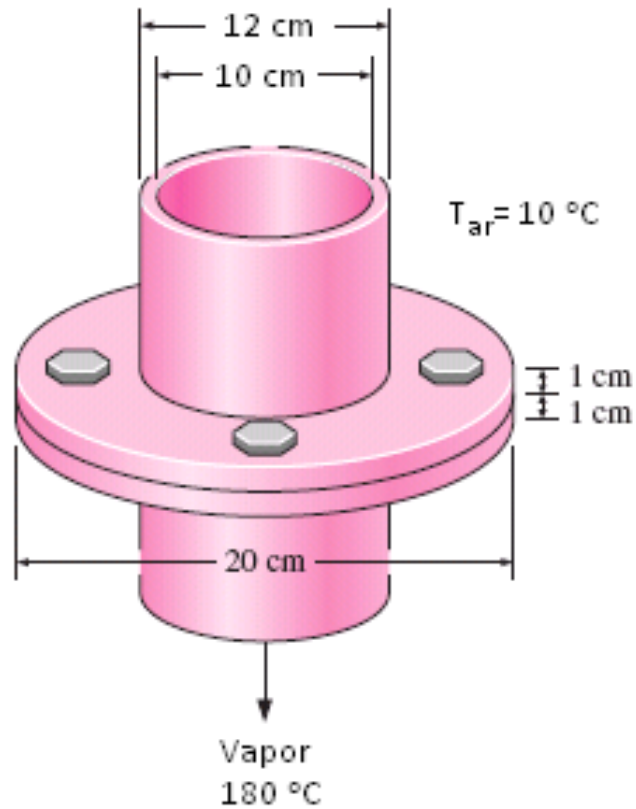
$$\Delta T = \frac{\dot{Q}}{\dot{m}C_p} = \frac{\dot{Q}}{\rho \dot{V} C_p} = \frac{\dot{Q}}{\rho V A_c C_p}$$

$$\Delta T = \frac{425,08 \text{ J/s}}{(1000 \text{ kg/m}^3)(0,6 \text{ m/s}) \left[\frac{\pi(0,03 \text{ m})^2}{4} \right] (4180 \text{ J/kg}\cdot^\circ\text{C})} = 0,24^\circ\text{C}$$

Problema -8.3 (I)

Dois tubos de ferro fundido com 5 m de comprimento são conectados através de duas flanges de 1 cm de espessura expostas ao ambiente. Determine a temperatura da superfície externa do tubo, a eficiência da alheta e o calor transferido das flanges. A condutibilidade térmica do ferro fundido $k = 42 \text{ W/m}\cdot\text{°C}$. Os coeficientes de transferência de calor para o vapor e o ar são de $180 \text{ W/m}\cdot\text{°C}$ e $30 \text{ W/m}\cdot\text{°C}$ respectivamente.

Problema -8.3 (II)



Problema -8.3 (Resolução I)

Assumim-se:

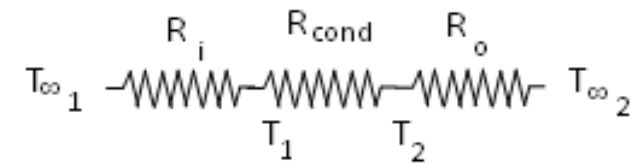
1. Escoamento estacionário;
2. A temperatura ao longo das alhetas varia na direcção normal do tubo;
3. A condutibilidade térmica é constante;
4. A temperatura da superfície do tubo é igual a da água quente;
5. O coeficiente de troca de calor considera os efeitos da radiação.

Problema -8.3 (Resolução II)

Trataremos as flanges como alhetas. As resistências térmicas parciais determinam-se de:

$$A_i = \pi D_i L = \pi(0,1 \text{ m})(5 \text{ m}) = 1,57 \text{ m}^2$$

$$A_o = \pi D_o L = \pi(0,12 \text{ m})(5 \text{ m}) = 1,88 \text{ m}^2$$



$$R_i = \frac{1}{h_i A_i} = \frac{1}{(180 \text{ W/m}^2 \cdot \text{°C})(1,57 \text{ m}^2)} = 0,0035 \text{ °C/W}$$

$$R_{\text{cond}} = \frac{\ln(r_2 / r_1)}{2\pi k L} = \frac{\ln(6 / 5)}{2\pi(42 \text{ W/m} \cdot \text{°C})(5 \text{ m})} = 0,00014 \text{ °C/W}$$

$$R_o = \frac{1}{h_o A_o} = \frac{1}{(30 \text{ W/m}^2 \cdot \text{°C})(1,88 \text{ m}^2)} = 0,0177 \text{ °C/W}$$

Problema -8.3 (Resolução III)

A resistência térmica total será:

$$R_{\text{total}} = R_i + R_{\text{cond}} + R_o = 0,0035 + 0,00014 + 0,0177 = 0,0214 \text{ } ^\circ\text{C/W}$$

A taxa de transferência de calor determina-se de:

$$\dot{Q} = \frac{T_{\infty 1} - T_{\infty 2}}{R_{\text{total}}} = \frac{(180 - 10)^\circ\text{C}}{0,0214 \text{ } ^\circ\text{C}} = 7943,9 \text{ W}$$

A temperatura na superfície externa do tubo será:

$$\dot{Q} = \frac{T_2 - T_{\infty 2}}{R_o}$$

$$T_2 = T_{\infty 2} + \dot{Q}R_o = 10 \text{ } ^\circ\text{C} + (7943,9 \text{ W})(0,0177 \text{ } ^\circ\text{C/W}) = 150,6 \text{ } ^\circ\text{C}$$

Problema -8.3 (Resolução IV)

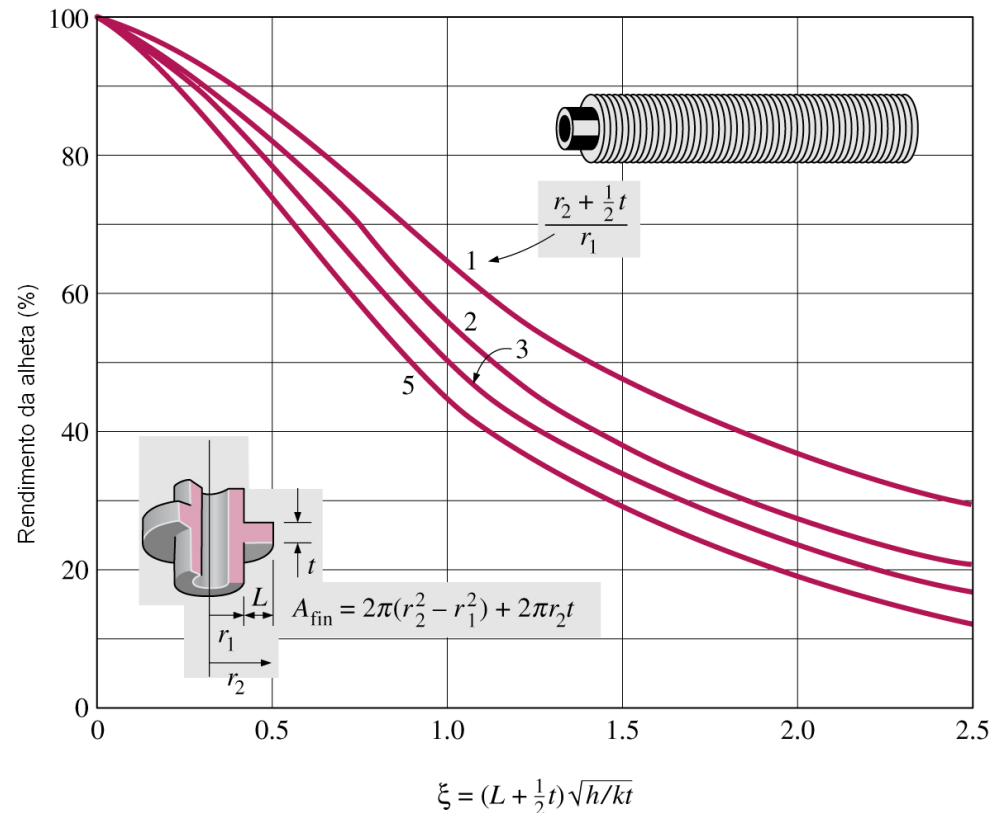
A eficiência determina-se do ábaco.

$$L = \frac{D_2 - D_1}{2} = \frac{20 - 12}{2} = 0,04 \text{ m}$$

$$\frac{r_2 + \frac{t}{2}}{r_1} = \frac{0,1 + \frac{0,02}{2}}{0,06} = 1,83$$

$$\xi = \left(L + \frac{t}{2} \right) \sqrt{\frac{h}{kt}}$$
$$= \left(0,04 + \frac{0,02}{2} \right) \sqrt{\frac{30}{42 \cdot 0,02}} = 0,89$$

$$\eta_{alh} = 0,6$$



Problema -8.3 (Resolução V)

A área da alheta determina-se de:

$$A_{\text{alh}} = 2\pi(r_2^2 - r_1^2) + 2\pi r_2 t$$

$$A_{\text{alh}} = 2\pi[(0,1 \text{ m})^2 - (0,06 \text{ m})^2] + 2\pi(0,1 \text{ m})(0,02 \text{ m}) = 0,0527 \text{ m}^2$$

A taxa de transferência de calor através das flanges será:

$$\dot{Q}_{\text{alh}} = \eta_{\text{alh}} \dot{Q}_{\text{alh,max}} = \eta_{\text{alh}} h A_{\text{alh}} (T_b - T_{\infty})$$

$$\dot{Q}_{\text{alh}} = 0,6(30 \text{ W/m}^2 \cdot ^\circ\text{C})(0,0527 \text{ m}^2)(150,6 - 10)^\circ\text{C} = 133,37 \text{ W}$$

Problema -8.4 (I)

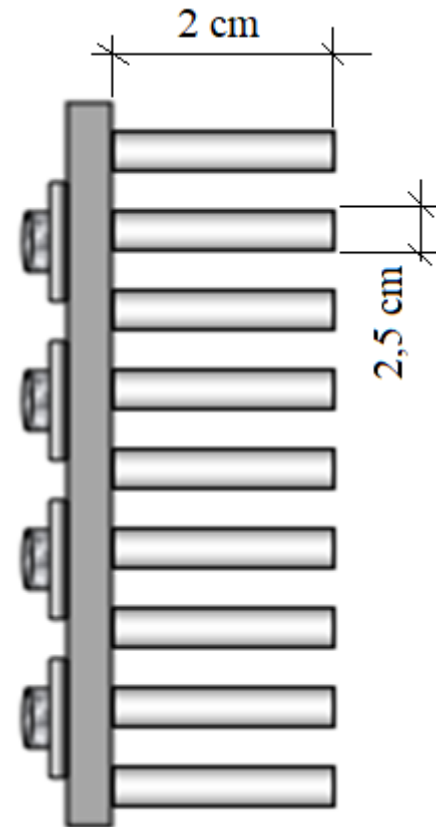
Uma placa de circuito contém chips de um lado, dissipando calor através da parte traseira da placa para o meio circundante. Considerando que a placa contém alhetas tipo pino, de comprimento de 2 cm e diâmetro de 2,5 mm, determine a eficiência das alhetas pelo método analítico. A condutividade térmica das alhetas é $k = 237 \text{ W/m}^\circ\text{C}$ e o coeficiente de convecção de $50 \text{ W/m}^2^\circ\text{C}$.

Problema -8.4 (Resolução I)

Observando que as áreas de seção transversal das aletas são constantes, a eficiência das aletas circulares pode ser determinada como:

$$a = \sqrt{\frac{hp}{kA_c}} = \sqrt{\frac{h\pi D}{k\pi D^2/4}} = \sqrt{\frac{4h}{kD}} = \sqrt{\frac{4(50 \text{ W/m}^2 \cdot \text{°C})}{(237 \text{ W/m} \cdot \text{°C})(0.0025 \text{ m})}} = 18.37 \text{ m}^{-1}$$

$$\eta_{albeta} = \frac{\tanh aL}{aL} = \frac{\tanh(18.37 \text{ m}^{-1} \times 0.02 \text{ m})}{18.37 \text{ m}^{-1} \times 0.02 \text{ m}} = 0.957$$



Trabalho Para Casa 03



Compare as distribuições de temperaturas duma alheta cilíndrica de 2 cm de diâmetro e de 10 cm de comprimento, que perde calor por convecção na sua extremidade, colocada num ambiente onde $h = 25 \text{ W/m}^2\text{°C}$ e a temperatura média 25 °C , para três materiais diferentes: Cobre ($k=385 \text{ W/m}^{\circ}\text{C}$), Aço inoxidável ($k=17 \text{ W/m}^{\circ}\text{C}$) e Vidro ($k=0,8 \text{ W/m}^{\circ}\text{C}$). Calcule também o fluxo de calor e compare a eficiência da alheta para os três materiais.

Trabalho Para Casa 03 (II)



Reproduza no mesmo gráfico as curvas de temperatura para os três materiais diferentes, com um incremento no comprimento da alheta de 1 cm.

Comente os resultados.

Enviar até a 0 hora de sexta-feira dia 24 de Março de 2023 com o “subject”: TPC03