

Sistemas Energéticos

3º ano 6º semestre

Aula 10



Aula 10: Transferência de Calor em Fornos - Prática

Tópicos

- *Transferência de Calor no Espaço de Trabalho*
- *Transferência de calor uniformemente distribuída no espaço de trabalho*
- *Transferência de Calor Externa*
- *Transferência de calor no interior da carga*
- *Convecção como condição de contorno*
- *Equações de Bessel*



Problema 10.1



Determine a temperatura no interior da carga apresentada na Figura 1, que está sendo tratada num forno cuja emissividade do espaço de trabalho é de 0,62 e o consumo de combustível de 4 kg/s.

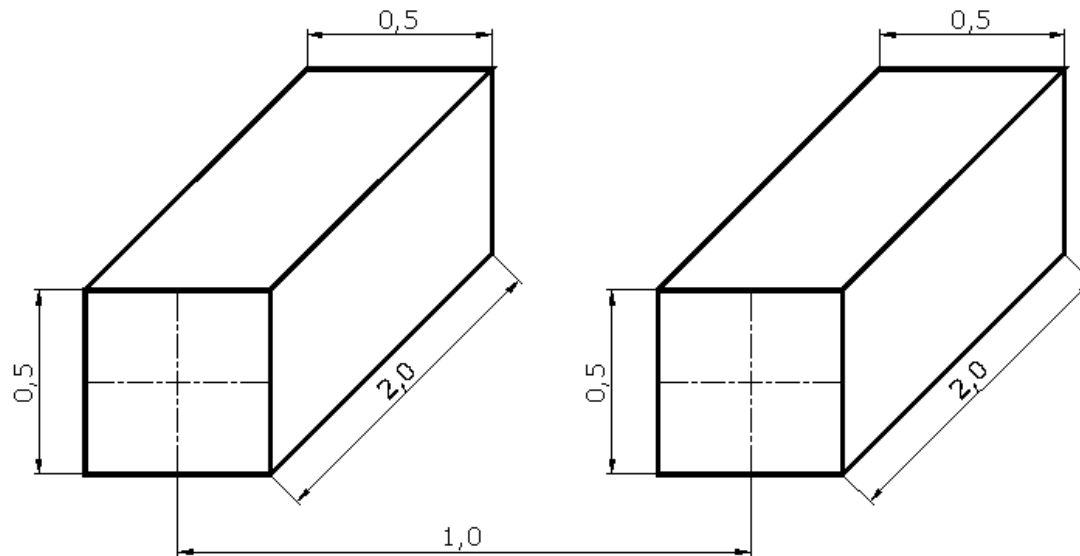


Fig-1

Problema 10.1

Os restantes dados do problemas são:

1	Temperatura inicial da carga	25	°C
2	Calor específico da carga	0,68	kJ/kg.K
3	Massa específica da carga	7800	kg/m ³
4	Tempo de permanência da carga	120	segundos
5	Volume dos gases de escape	8	m ³ /kg
6	Calor específico dos gases	1,5	kJ/m ³ .°C
7	Temperatura de combustão dos gases	1380	°C
8	Temperatura de saída dos gases	660	°C
9	Rendimento térmico da camara de combustão	0,8	
10	Coeficiente de Radiação do corpo negro	5,67	W/m ² K ⁴
11	Coeficiente de Poluicao da superficie	0,6	
12	Coeficiente que toma em conta a convecção	1,1	



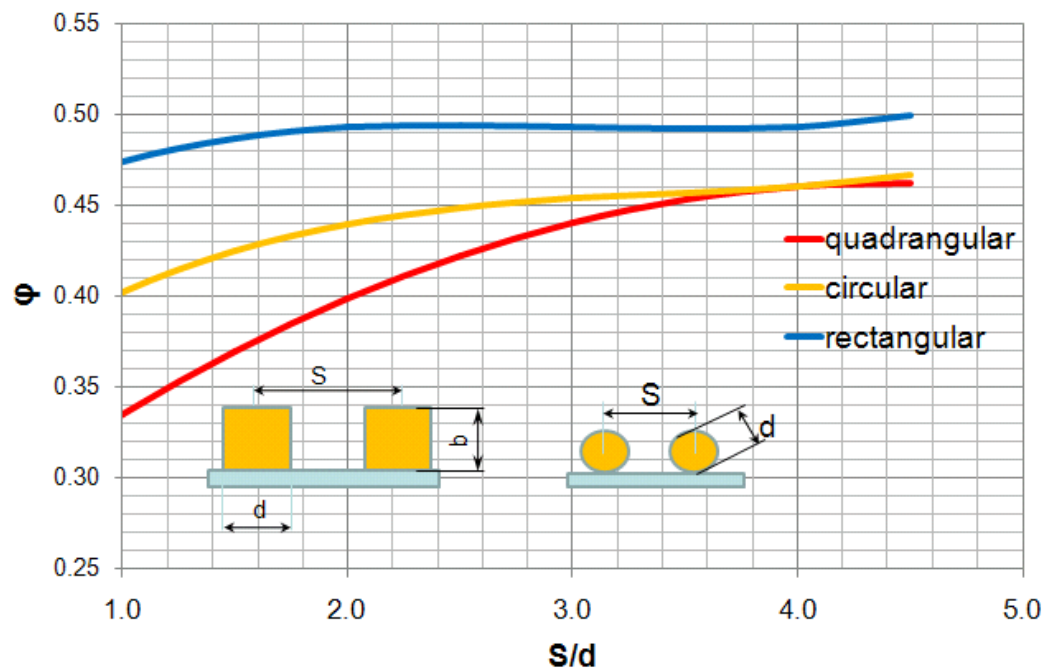
Problema 10.1 (Resolução 1)

Determinação do coeficiente de fracção ϕ .

$$\frac{S}{d} = \frac{1}{0,5} = 2$$

Do ábaco lê-se o coeficiente de fracção $\phi = 0,4$

Coeficiente de Fracção



Problema 10.1 (Resolução II)

Cálculo da área total da carga:

$$A = 4(0,5 \cdot 2,0) + 2(0,5 \cdot 0,5) = 4,5 \text{ m}^2$$

Cálculo da superfície de radiação:

$$H_r = A \cdot \varphi = 4,5 \cdot 0,4 = 1,8 \text{ m}^2$$

Temperatura media no forno determina-se de:

$$T_f = \frac{T_{comb} + T_{sg}}{2} = \frac{1653 + 933}{2} = 1293 \text{ K}$$

Temperatura na superfície da carga determina-se da igualdade:

$$\beta_o C_o \varepsilon_f H_r \xi \left[\left(\frac{T_f}{100} \right)^4 - \left(\frac{T_{carga}}{100} \right)^4 \right]_{med} = \dot{B} V_g C_{gas} \eta_f (t_{comb} - t_{sg})$$

$$1,1 \cdot 5,67 \cdot 0,62 \cdot 1,8 \cdot 0,6 \left[\left(\frac{1293}{100} \right)^4 - \left(\frac{T_{carga}}{100} \right)^4 \right] = 4 \cdot 8 \cdot 1,5 \cdot 10^3 \cdot 0,8 (1380 - 660)$$



Problema 10.1 (Resolução III)

Calculando resulta que:

$$T_{carga} = 1209 K - 273,15 = 935,85 \text{ } ^\circ C$$

A temperatura no interior da carga determina-se da expressão:

$$\frac{t_{(\tau)} - t_{carga}}{t_{inic} - t_{carga}} = \exp\left(-\frac{BV_g \dot{C}_g \eta_f}{\rho VC}\right) \cdot \tau$$

$$\frac{t_{(\tau)} - 935,85}{25 - 935,85} = \exp\left(-\frac{48 \cdot 1,5 \cdot 0,8}{7800 \cdot 0,5 \cdot 0,68}\right) \cdot 120$$

Calculando resulta que :

$$t_{(\tau)} = 775,3 \text{ } ^\circ C$$



Problema 10.2

Determine o tempo necessário para que a temperatura no interior da carga da Figura 2, seja igual à temperatura na superfície.

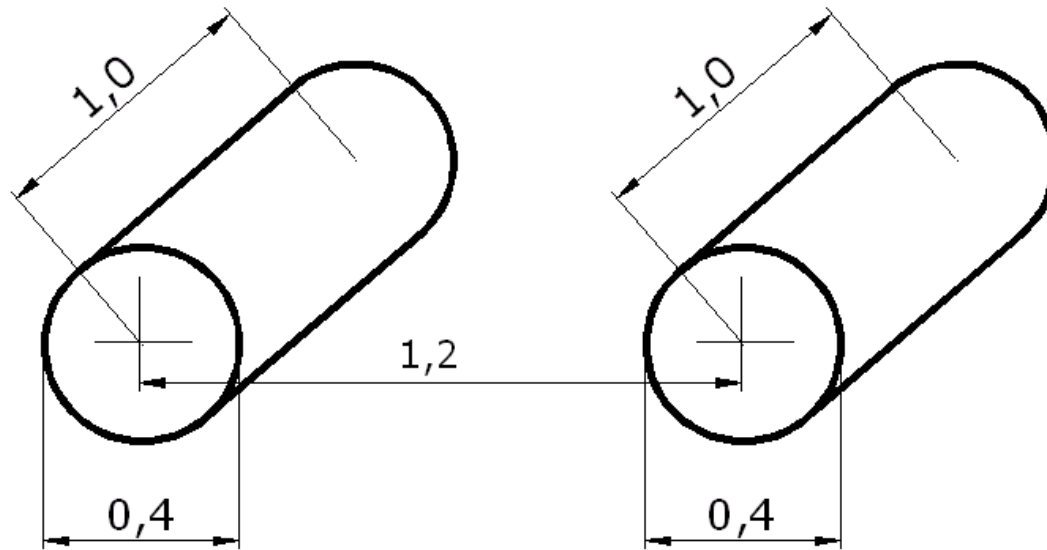


Fig-2



Problema 10.2

Considere os seguintes dados:

1	Temperatura inicial da carga	25	°C
2	Calor específico da carga	0,68	kJ/kgK
3	Massa específica da carga	7800	kg/m ³
4	Espacamento entre o material	1,2	m
5	Consumo de combustível	4	kg/s
6	Volume dos gases de escape	8	m ³ /kg
7	Calor específico dos gases	1,5	kJ/m ³ .°C
8	Temperatura de combustão dos gases	1500	°C
9	Temperatura de saída dos gases	660	°C
10	Rendimento térmico da câmara de combustão	0,8	
11	Emissividade do espaço de trabalho	0,62	
12	Coeficiente de Radiação do corpo negro	5,67	W/m ² K ⁴
13	Coeficiente de Poluição da superfície	0,6	
14	Coeficiente que toma em conta a convecção	1,1	



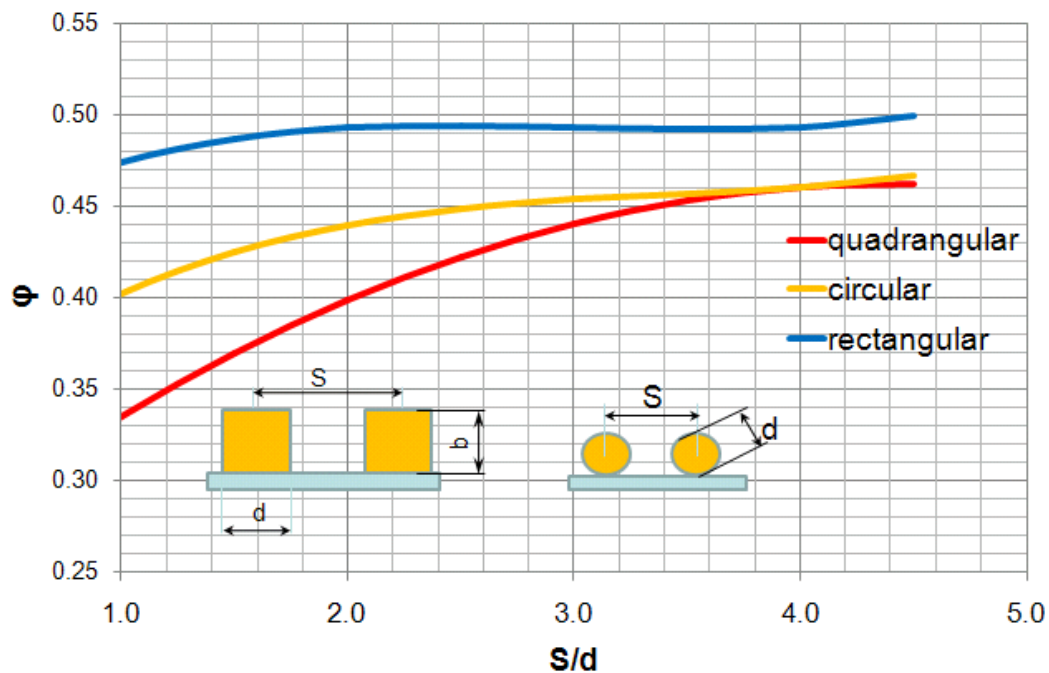
Problema 10.2 (Resolução 1)

Determinação do coeficiente de fracção ϕ .

$$\frac{S}{d} = \frac{1,2}{0,4} = 3$$

Do ábaco lê-se o coeficiente de fracção $\phi = 0,45$

Coeficiente de Fracção



Problema 10.2 (Resolução II)

Cálculo da área total da carga:

$$A = \pi d \cdot l + 2 \cdot \pi \cdot d^2 = 3,14 \cdot 0,4 \cdot 1 + 2 \cdot 3,14 \cdot 0,4^2 = 2,262 \text{ m}^2$$

Cálculo da superfície de radiação:

$$H_r = A \cdot \varphi = 2,262 \cdot 0,45 = 1,018 \text{ m}^2$$

Temperatura média no forno determina-se de:

$$T_f = \frac{T_{comb} + T_{sg}}{2} = \frac{1773 + 933}{2} = 1353 \text{ K}$$

Temperatura na superfície da carga determina-se da igualdade:

$$\beta_o C_o \varepsilon_f H_r \xi \left[\left(\frac{T_f}{100} \right)^4 - \left(\frac{T_{carga}}{100} \right)^4 \right]_{med} = \dot{B} V_g C_{gas} \eta_f (t_{comb} - t_{sg})$$

$$1,1 \cdot 5,67 \cdot 0,62 \cdot 1,018 \cdot 0,6 \left[\left(\frac{1353}{100} \right)^4 - \left(\frac{T_{carga}}{100} \right)^4 \right] = 4 \cdot 8 \cdot 1,5 \cdot 10^3 \cdot 0,8 (1500 - 660)$$



Problema 10.2 (Resolução III)

Calculando resulta que:

$$T_{carga} = 914,1 \text{ } ^\circ\text{C}$$

O tempo para que a temperatura no interior da carga seja igual a temperatura na superfície da carga calcula-se da expressão:

$$\frac{t_{(\tau)} - t_{carga}}{t_{inic} - t_{carga}} = \exp\left(-\frac{BV_g \dot{C}_g \eta_f}{\rho VC}\right) \cdot \tau$$

$$\frac{914,1 - 914,1}{25 - 914,1} = \exp\left(-\frac{481,50,8}{7800 - 0,50,68}\right) \cdot \tau$$

$$\tau = 979,3 \text{ s}$$





Problema 10.3

Determine a emissividade do espaço de trabalho e a temperatura no interior da carga de um forno que consome 5 kg/s de combustível, para aquecer as peças apresentadas na Figura 3. Considere também os dados apresentados na tabela.

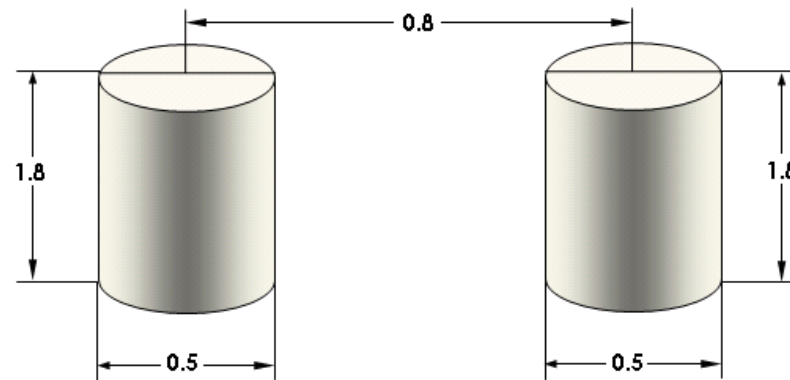


Figura 3

Problema 10.3



1	Temperatura inicial da carga	20	°C
2	Calor específico da carga	0,68	kJ/kg. °K
3	Massa específica da carga	7800	kg/m ³
4	Tempo de permanência da carga	100	segundos
5	Volume dos gases de escape	6,5	m ³ /kg
6	Calor específico dos gases	1,4	kJ/m ³ .°C
7	Temperatura de combustão dos gases	1630	°C
8	Temperatura de saída dos gases	720	°C
9	Rendimento térmico da câmara de combustão	0,75	
10	Coeficiente de Radiação do corpo negro	5,67	W/m ² K ⁴
11	Coeficiente de Poluição da superfície	0,7	
12	Coeficiente que toma em conta a convecção	1,2	
13	Temperatura da carga	1022	°C

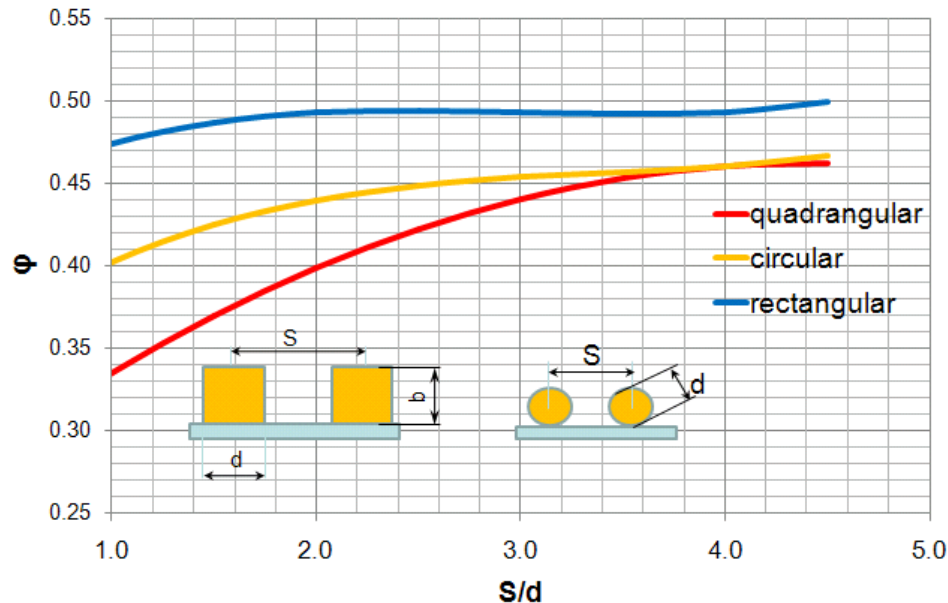
Problema 10.1 (Resolução I)

Determinação do coeficiente de fracção ϕ .

$$\frac{S}{d} = \frac{0,8}{0,5} = 1,6$$

Do ábaco lê-se o coeficiente de fracção $\phi = 0,43$

Coeficiente de Fracção



Problema 10.3 (Resolução II)

- Cálculo da área total da carga

$$A = \pi d \cdot l + 2 \cdot \pi d^2 = 3,14 \cdot 0,5 \cdot 1,8 + 2 \cdot 3,14 \cdot 0,5^2 = 4,398 m^2$$

- Cálculo da superfície de radiação

$$H_r = A \cdot \varphi = 4,398 \cdot 0,43 = 1,979 m^2$$

- Temperatura media no forno

$$T_f = \frac{T_{comb} + T_{sg}}{2} = \frac{1903 + 993}{2} = 1448 K$$

- A emissividade do espaço de trabalho determina-se da igualdade:

$$\beta_o C_o \varepsilon_f H_r \xi \left[\left(\frac{T_f}{100} \right)^4 - \left(\frac{T_{carga}}{100} \right)^4 \right]_{med} = \dot{B} V_g C_{gas} \eta_f (t_{comb} - t_{sg})$$

$$\varepsilon_f = \frac{\dot{B} V_g C_{gas} \eta_f (t_{comb} - t_{sg})}{\beta_o C_o H_r \xi \left[\left(\frac{T_f}{100} \right)^4 - \left(\frac{T_{carga}}{100} \right)^4 \right]_{med}} = \frac{5 \cdot 6,5 \cdot 1,4 \cdot 10^3 \cdot 0,75 \cdot (1630 - 720)}{1,2 \cdot 5,67 \cdot 1,979 \cdot 0,7 \left[\left(\frac{1448}{100} \right)^4 - \left(\frac{1295}{100} \right)^4 \right]} = 0,227$$



Problema 10.3 (Resolução III)

- A temperatura no interior da carga determina-se da expressão:

$$\frac{t_{(\tau)} - t_{carga}}{t_{inic} - t_{carga}} = \exp\left(-\frac{BV_g \dot{C}_g \eta_f}{\rho VC}\right) \cdot \tau$$

$$\frac{t_{(\tau)} - 1022}{20 - 1022} = \exp\left(-\frac{5 \cdot 6,51 \cdot 40,75}{7800 \cdot 1,414 \cdot 0,68}\right) \cdot 100$$

$$t_{(\tau)} = 386,3 \text{ } ^\circ C$$

